

EVALUACIÓN DE IMPACTO AMBIENTAL SIMPLIFICADA

DE

LINEA AÉREA TRIFÁSICA A 20 KV

**DESDE EL APOYO EXISTENTE DE LA L.A.M.T. L-25 NAVARRES DE LA S.T.
ALCUDIA DE CRESPINS HASTA EL CTPI DE CLIENTE "MAS VALLES ALTOS,
S.A.T."**

TITULAR:

**MAS VALLES ALTOS, S.A.T.
CIF V-98/679731
C/ CRIST, 12
TORRE CERDA. CANALS (VALENCIA)**

EMPLAZAMIENTO:

**PARTIDA REALENGO DE LA PLANA
POLÍGONO 55, PARCELA 53
XATIVA, VALENCIA**

INGENIERO TECNICO INDUSTRIAL ELECTRICO: FERNANDO CERDÁ BOIX



DECLARACIÓ RESPONSABLE DELS TÈCNICS COMPETENTS PROJECTISTA I DIRECTOR DE L'EXECUCIÓ D'OBRES
DECLARACIÓN RESPONSABLE DE LOS TÉCNICOS COMPETENTES PROYECTISTA Y DIRECTOR DE LA EJECUCIÓN DE OBRAS

A DADES DEL TÈCNIC TITULAT COMPETENT PROJECTISTA
DATOS DEL TÉCNICO TITULADO COMPETENTE PROYECTISTA

Form fields for section A: COGNOMS I NOM O RAÓ SOCIAL / APELLIDOS Y NOMBRE O RAZÓN SOCIAL, NIF / NIE, TELÈFON / TELÉFONO, DOMICILI A L'EFFECTE DE NOTIFICACIÓ, LOCALITAT, TITULACIÓ, ESPECIALITAT, etc.

B DECLARACIÓ DEL TÈCNIC TITULAT COMPETENT PROJECTISTA
DECLARACIÓN DEL TÉCNICO TITULADO COMPETENTE PROYECTISTA

Declaration text for section B: Declare baix la meua responsabilitat que: I Declaro bajo mi responsabilidad que: Possesisc la titulació indicada en l'apartat A / Poseo la titulación indicada en el apartado A.

C DADES DEL TÈCNIC TITULAT COMPETENT DIRECTOR DEL'EXECUCIÓ D'OBRES
DATOS DEL TÉCNICO TITULADO COMPETENTE DIRECTOR DE LA EJECUCIÓN DE OBRAS

Form fields for section C: COGNOMS I NOM O RAÓ SOCIAL / APELLIDOS Y NOMBRE O RAZÓN SOCIAL, NIF / NIE, TELÈFON / TELÉFONO, DOMICILI A L'EFFECTE DE NOTIFICACIÓ, LOCALITAT, TITULACIÓ, ESPECIALITAT, etc.

D DECLARACIÓ TÈCNIC TITULAT COMPETENT DIRECTOR DE L'EXECUCIÓ D'OBRES
DECLARACIÓN TÉCNICO TITULADO COMPETENTE DIRECTOR DE LA EJECUCIÓN DE OBRAS

Declaration text for section D: Declare baix la meua responsabilitat que: I Declaro bajo mi responsabilidad que: Possesisc la titulació indicada en l'apartat C / Poseo la titulación indicada en el apartado C.

F FIRMES DELS TÈCNICS TITULATS COMPETENTS QUE DECLAREN
FIRMAS DE LOS TÉCNICOS TITULADOS COMPETENTES QUE DECLARAN

I perquè conste, i assortisca els efectes oportuns, s'expedix i firma la present declaració responsable de la veracitat de les dades i informació anteriors.

GANDIA, 19 d MAYO de 16

Firma del tècnic titulat competent projectista:
Firma del técnico competente titulado proyectista:

Firma del tècnic titulat competent director de l'execució de les obres:
Firma del técnico titulado competente director de la ejecución de las obras:

Firma: FERNANDO CERDÀ BOIX

Firma:

Les dades de caràcter personal que conté l'imprés podran ser incloses en un fitxer per al seu tractament per este òrgan administratiu, com a titular responsable del fitxer, fent ús de les funcions pròpies que té atribuïdes i en l'àmbit de les seues competències.

Los datos de carácter personal contenidos en el impreso podrán ser incluidos en un fichero para su tratamiento por este órgano administrativo, como titular responsable del fichero, en el uso de las funciones propias que tiene atribuidas y en el ámbito de sus competencias.

EXEM PER A INIST /EJE 3 PAF 2 DMIN 3 CON

CESSPCT - SMSA
DIN - A4
IA - 23380 - 01 - E

1. Motivación de la aplicación del procedimiento de evaluación de impacto ambiental simplificada.

La motivación de la iniciación del procedimiento de evaluación de impacto ambiental simplificada es dar cumplimiento con la actual legislación referente a normativa medioambiental tanto a nivel estatal como autonómico.

Debido a que la modificación de la instalación que se desea realizar se encuentra dentro de un espacio de Monte publico Gestionado por la Generalitat Valenciana, concretamente dentro del Monte Cantalar en el municipio de Xativa, y la longitud de la línea afectada es inferior a 3 km, de acuerdo con lo indicado en el artículo 7, punto 2-b, será de aplicación el procedimiento de evaluación de impacto ambiental simplificada para los proyectos no incluidos ni en el anexo I ni el anexo II que puedan afectar de forma apreciable, directa o indirectamente, a Espacios Protegidos.

2. Definición, características y ubicación del proyecto.

El proyecto pretende realizar la línea aérea trifásica a 20 kV simple circuito desde el apoyo existente de la L.A.M.T. L-25 Navarres de la S.T. Alcudia de Crespins hasta el CTPI de Cliente "Mas Valles Altos, S.A.T.", tal como se puede apreciar en el plano que se adjunta.

La ubicación del proyecto es en la Partida Realengo de la Plana, Polígono 55, Parcela 53, en el término municipal de Xàtiva (Valencia).

3. Principales alternativas y justificación de las principales razones de la solución adoptada.

Debido a que la parcela a la cual se pretende dotar de suministro eléctrico, cuya finalidad es implantar un sistema de riego por goteo, está rodeada en su totalidad por el monte público Monte Cantalar, la opción que se plantea es la más corta en cuanto a longitud y la que menos afecta a dicho monte, ya que las alternativas a estas discurren en su práctica totalidad por el monte de Cantalar.

4. Evaluación de los efectos previsibles directos o indirectos, acumulativos y sinérgicos del proyecto.

Los efectos previsibles directos o indirectos sobre la población, la salud humana, la flora, la fauna, la biodiversidad, el suelo, el aire, el agua, los factores climáticos, el cambio climático, el paisaje, los bienes materiales, incluido el patrimonio cultural, y la interacción entre todos los factores mencionados, durante las fases de ejecución, explotación y en su caso durante la demolición o abandono del proyecto serán mínimos o prácticamente nulos.

5. Medidas de prevención y reducción de los efectos negativos en el medio ambiente de la ejecución del proyecto.

En el trazado de la LAMT que discurre por el Monte Publico "Monte Cantalar" se tomarán las medidas necesarias para la protección de la avifauna, consistentes en el forrado de puentes para evitar la electrocución entre las fases de los conductores y las partes metálicas puestas a tierra.

6. Garantía del cumplimiento de las indicaciones y medidas protectoras y correctoras contenidas en el documento ambiental.

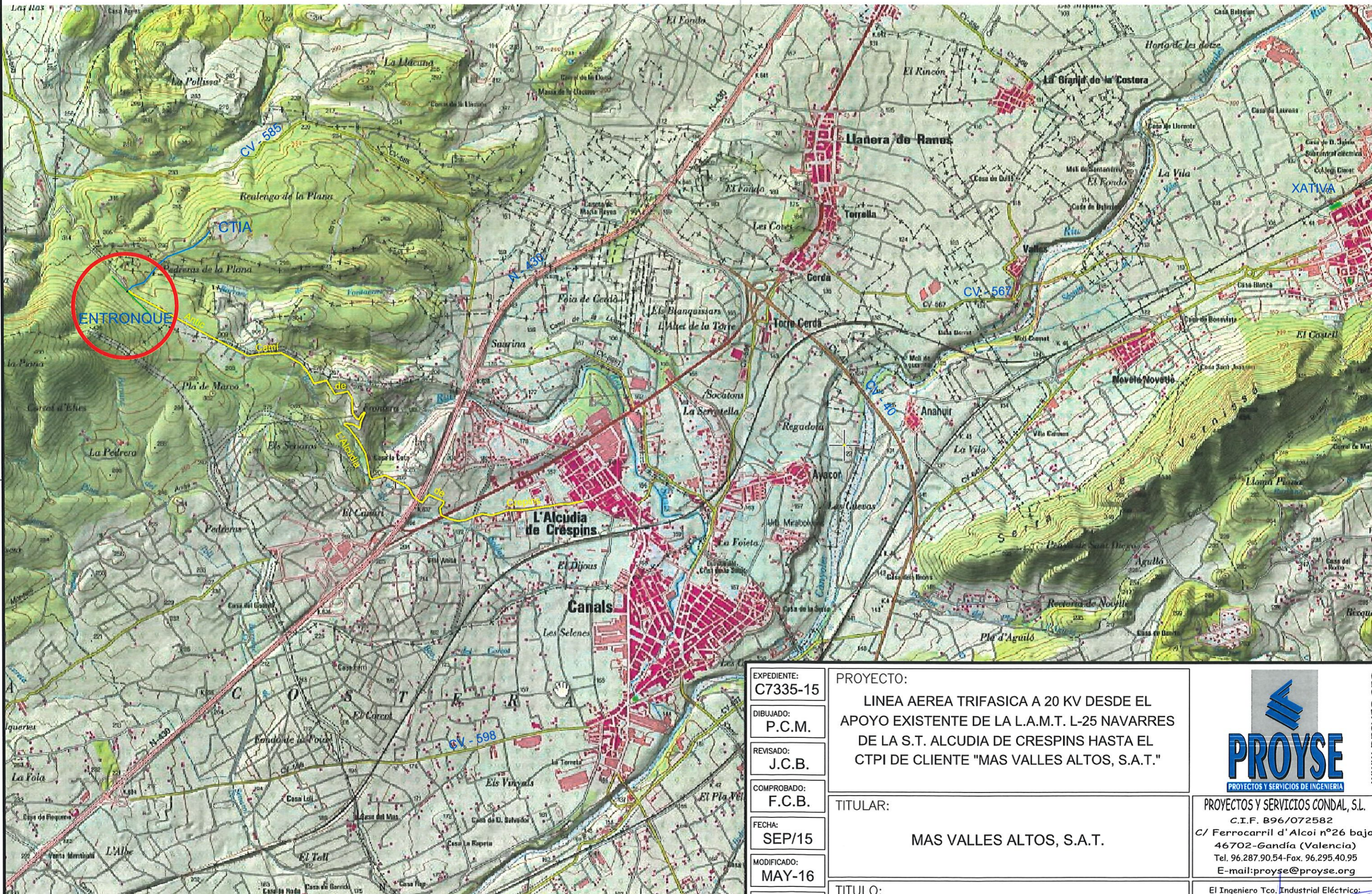
De acuerdo con lo indicado en el Real Decreto 223/2008, el titular de las instalaciones deberá suscribir un contrato de mantenimiento con empresa instaladora dada de alta para tal fin, y deberá realizar las inspecciones periódicas indicadas en la ITC-LAT 05, lo cual garantizará el cumplimiento de las indicaciones y medidas protectoras y correctoras contenidas en el documento ambiental.

Gandía a 16 de Mayo de 2016
EL INGENIERO TECNICO INDUSTRIAL ELECTRICO



Fdo.: Fernando Cerdá Boix
Colegiado nº: 4.271
C/ Ferrocarril d'Alcoi, 26 Bajo
Gandía, Valencia

PLANOS



EXPEDIENTE:
C7335-15

DIBUJADO:
P.C.M.

REVISADO:
J.C.B.

COMPROBADO:
F.C.B.

FECHA:
SEP/15

MODIFICADO:
MAY-16

ESCALA:
1/25.000

PLANO N°:
1

PROYECTO:
LINEA AEREA TRIFASICA A 20 KV DESDE EL APOYO EXISTENTE DE LA L.A.M.T. L-25 NAVARRES DE LA S.T. ALCUDIA DE CRESPIINS HASTA EL CTPI DE CLIENTE "MAS VALLES ALTOS, S.A.T."

TITULAR:
MAS VALLES ALTOS, S.A.T.

TITULO:
SITUACION



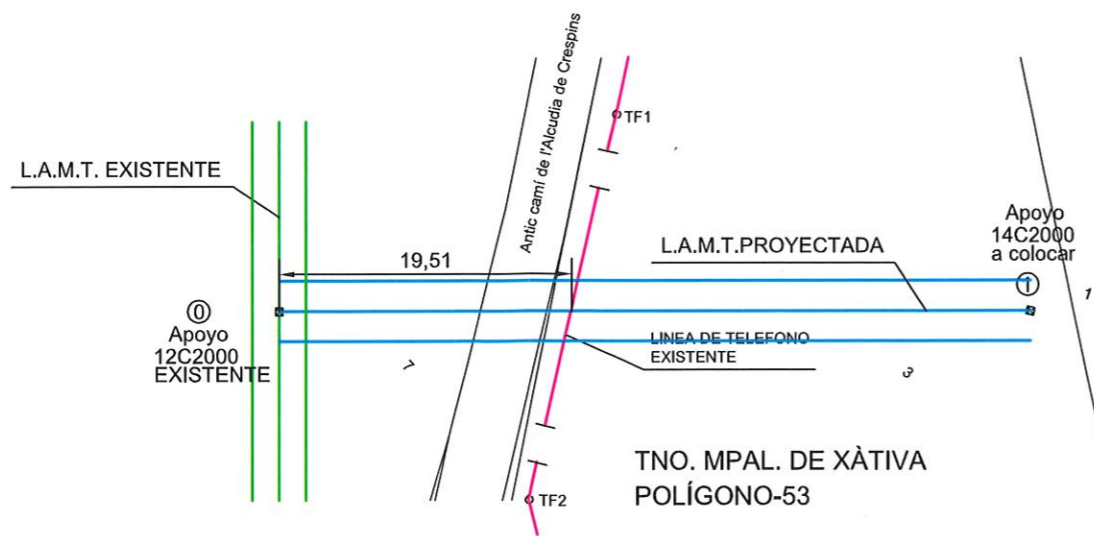
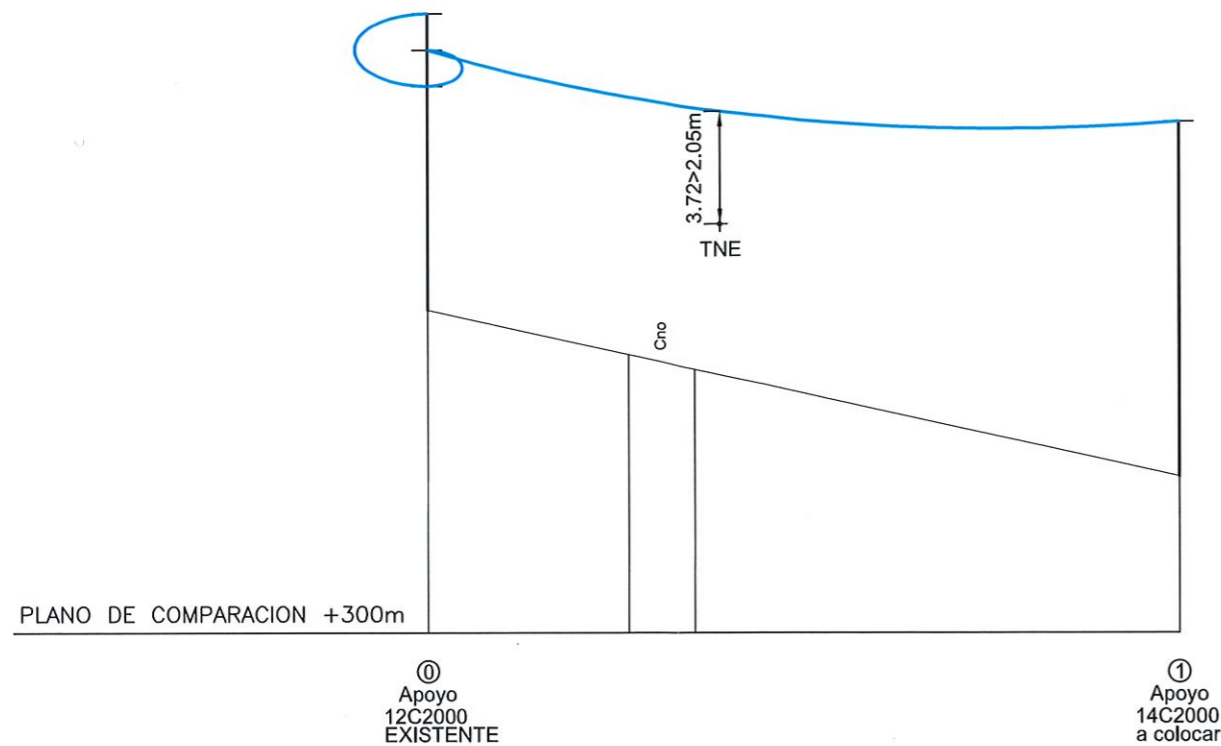
PROYECTOS Y SERVICIOS CONDAL, S.L.
C.I.F. B96/072582
C/ Ferrocarril d' Alcoi nº26 bajo
46702-Gandía (Valencia)
Tel. 96.287.90.54-Fax. 96.295.40.95
E-mail:proyso@proyso.org

El Ingeniero Tco. Industrial Eléctrico:

Fernando Cerdá Boix
Colegiado nº 4271

www.proyso.org

El presente documento es copia de su original del que es autor el Ingeniero Tco. Industrial D. Fernando Cerdá Boix. Su utilización total o parcial, así como cualquier reproducción ó cesión a terceros, requerirá la previa autorización expresa de su autor, quedando en todo caso prohibida cualquier modificación unilateral del mismo.



$D_h \geq D_{add} + D_{el} = 1.5 + 0.22 = 1.72m$
 con un mínimo de 2,00m para líneas de tensión de hasta 45 KV
 $D_{el} = 0.22$ para 24KV

$D_v \geq D_{add} + D_{pp} = 1.80 + 0.25 = 2.05m$
 $D_{pp} = 0.25$ para 24KV

EXPEDIENTE:
C7335-15

DIBUJADO:
P.C.M.

REVISADO:
J.C.B.

COMPROBADO:
F.C.B.

FECHA:
SEP/15

MODIFICADO:
MAY-16

ESCALA:
H:1/500
V:1/250

PLANO N°:
4

PROYECTO:

LINEA AEREA TRIFASICA A 20 KV DESDE EL APOYO EXISTENTE DE LA L.A.M.T. L-25 NAVARRES DE LA S.T. ALCUDIA DE CRESPINS HASTA EL CTPI DE CLIENTE "MAS VALLES ALTOS, S.A.T."

TITULAR:

MAS VALLES ALTOS, S.A.T.

TITULO:

DETALLE CRUCE LAMT PROYECTADA EN EL VANO 0-1 CON LINEA DE TNE EXISTENTE EN EL VANO TF1-TF2

El presente documento es copia de su original del que es autor el Ingeniero Tco. Industrial D. Fernando Cerdá Boix. Su utilización total o parcial, así como cualquier reproducción ó cesión a terceros, requerirá la previa autorización expresa de su autor, quedando en todo caso prohibida cualquier modificación unilateral del mismo.



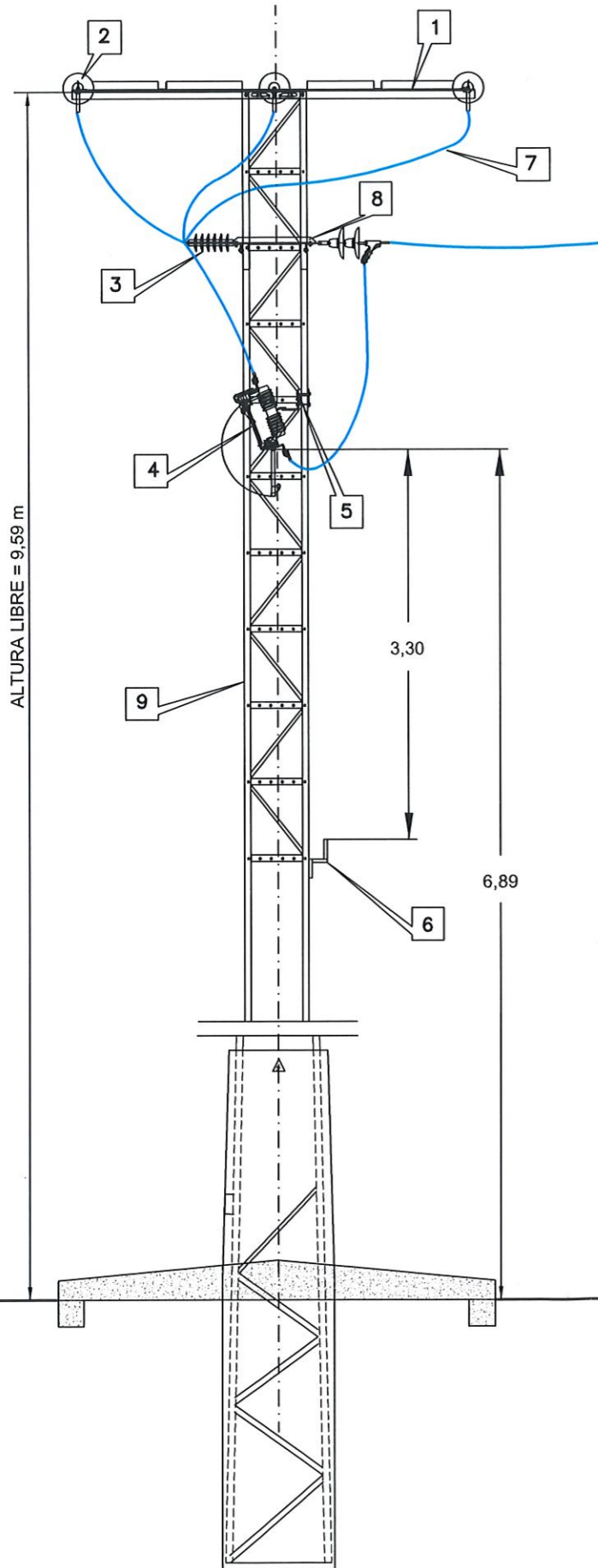
PROYECTOS Y SERVICIOS CONDAL, S.L.
 C.I.F. B96/072582
 C/ Ferrocarril d'Alcoi nº26 bajo
 46702-Gandía (Valencia)
 Tel. 96.287.90.54-Fax. 96.295.40.95
 E-mail:proyse@proyse.org

El Ingeniero Tco. Industrial Eléctrico:

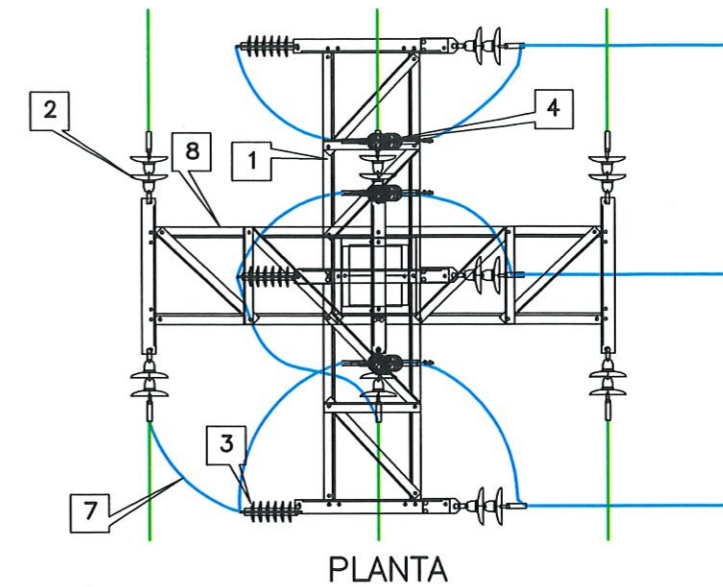
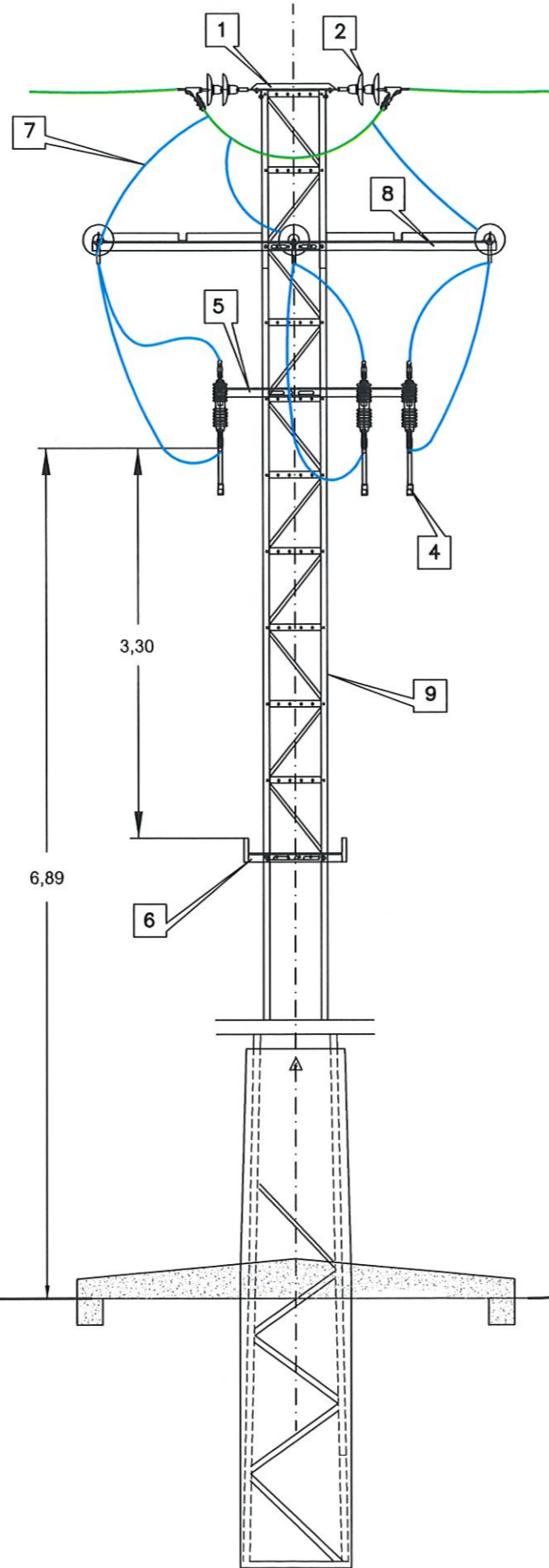
Fernando Cerdá Boix
 Colegiado nº 4271

www.proyse.org

ALZADO



PERFIL



PLANTA

Marca	Cantidad	Denominación	Designación	Norma
	1	Cruceta Recta	RC	NI 52.31.02
	9	Cadena de composite	U70 YB 20	NI 48.10.01
	3	Aislador de composite	U70PP	NI 48.10.01
	3	Cortacircuitos fusibles de expulsión	CFE 24	NI 75.06.11
	1	Angular L-70.7-2040	L-70.7-2040	NI 52.30.24
	1	Posapies		
	-	Puentes, según conductor		
	1	Cruceta Recta	RC	NI 52.31.02
	1	Tipo de Apoyo 12C3000		
s/n	-	Tornillería, piezas de conexión		

NOTA:

- * RESISTENCIA ANILLO TOMA TIERRA <math><20\Omega</math>
- * EL PASO A/S SE REALIZARA CONFORME A LA MT 2.31.01 Y A LA MT 2.21.60
- * EL APOYO DE CONVERSIÓN AÉREO-SUBTERRÁNEA CON APARATOS DE MANIOBRA SERÁ ACCESIBLE DESDE LA VÍA PÚBLICA
- * LA DISTANCIA DESDE EL CONDUCTOR MÁS PRÓXIMO A LOS SECCIONADORES SERÁ DE 1,20m Y LA DISTANCIA ENTRE LOS SECCIONADORES Y LOS AUTOVALVULARES SERÁ DE 1,22m.
- * LOS APARATOS DE MANIOBRA ESTAN A UNA ALTURA MÁXIMA DE 12m Y MÍNIMA DE 6m.
- * LOS SOPORTES POSAPIES ESTARAN A UNA ALTURA MÁXIMA DE 8,70m Y A UNA DISTANCIA MÍNIMA DE LOS PUNTOS EN TENSIÓN DE 3,30m.

EXPEDIENTE:
C7335-15

DIBUJADO:
P.C.M.

REVISADO:
J.C.B.

COMPROBADO:
F.C.B.

FECHA:
SEP/15

MODIFICADO:
MAY-16

ESCALA:
1/50

PLANO N°:
5

PROYECTO:

LINEA AEREA TRIFASICA A 20 KV DESDE EL APOYO EXISTENTE DE LA L.A.M.T. L-25 NAVARRES DE LA S.T. ALCUDIA DE CRESPIANS HASTA EL CTPI DE CLIENTE "MAS VALLES ALTOS, S.A.T."

TITULAR:

MAS VALLES ALTOS, S.A.T.

TITULO:

DETALLE DEL APOYO DE ENTRONQUE

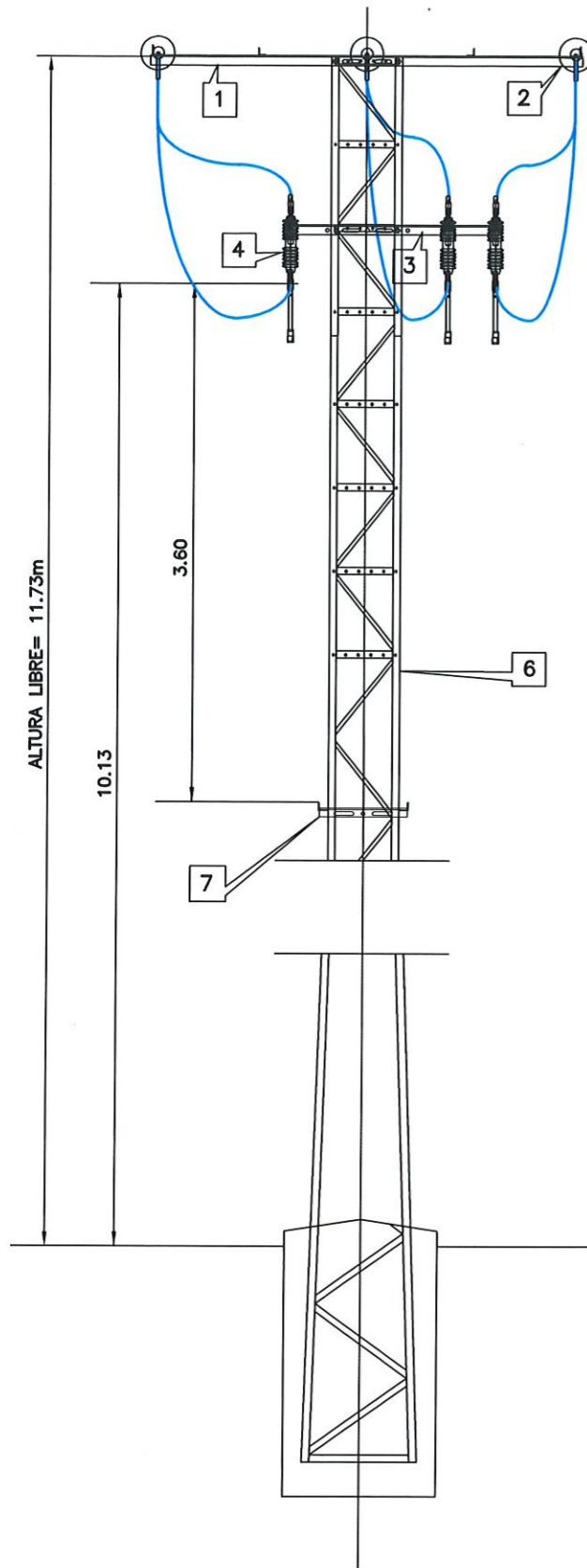


PROYECTOS Y SERVICIOS CONDAL, S.L.
C.I.F. B96/072582
C/ Ferrocarril d'Alcoi nº26 bajo
46702-Gandía (Valencia)
Tel. 96.287.90.54-Fax. 96.295.40.95
E-mail: proyse@proyse.org

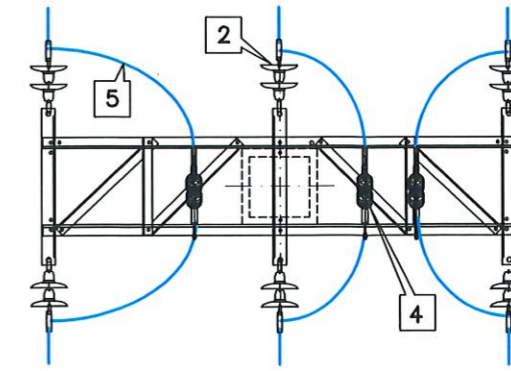
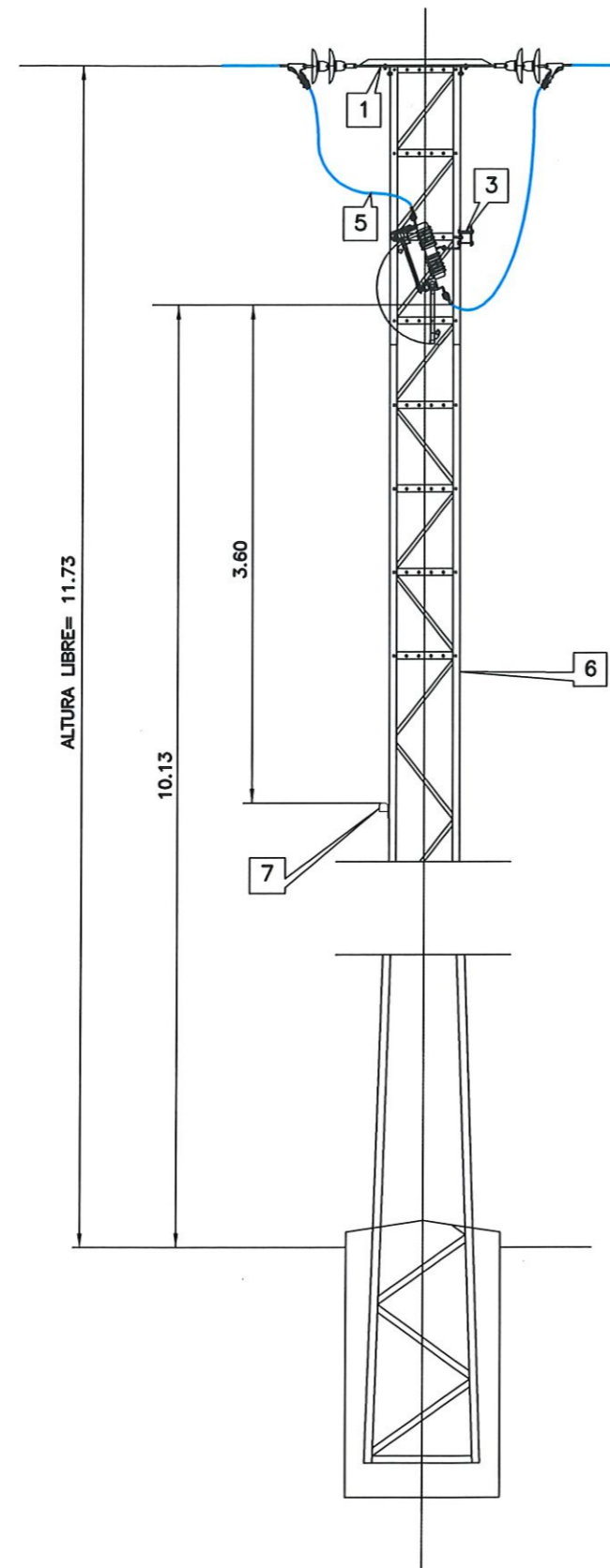
El Ingeniero Tco. Industrial Eléctrico:

Fernando Cerdá Boix
Colegiado nº 4271

ALZADO



PERFIL



PLANTA

Marca	Cantidad	Denominación	Designación	Norma
1	1	Cruceta Recta)	RC-2	NI 52.31.02
2	6	Cadena de amarre de composite	U70 Y B20	NI 48.08.01
3	1	Angular L-70.7-2040	L-70.7-2040	NI 52.30.24
4	3	Cortacircuitos fusibles de expulsión	CFE 24	NI 75.06.11
5	-	Puentes, según conductor		
6	1	Tipo de Columna 14C2000		
7	1	Posapies		
s/n	-	Tornillería, piezas de conexión		

NOTA:

- * LA RESISTENCIA DE PUESTA A TIERRA DEL APOYO SERA MENOR A 200
- * LOS APOYOS CON APARATOS DE MANIOBRA SERÁN ACCESIBLES DESDE LA VÍA PÚBLICA
- * LA DISTANCIA DESDE EL CONDUCTOR MAS PROXIMO A LOS SECCIONADORES SERA DE 1,20m

EXPEDIENTE:
C7335-15

DIBUJADO:
P.C.M.

REVISADO:
J.C.B.

COMPROBADO:
F.C.B.

FECHA:
SEP/15

MODIFICADO:
MAY-16

ESCALA:
1/50

PLANO N°:
5.1

PROYECTO:

LINEA AEREA TRIFASICA A 20 KV DESDE EL APOYO EXISTENTE DE LA L.A.M.T. L-25 NAVARRES DE LA S.T. ALCUDIA DE CRESPIANS HASTA EL CTPI DE CLIENTE "MAS VALLES ALTOS, S.A.T."

TITULAR:

MAS VALLES ALTOS, S.A.T.

TITULO:

DETALLE DEL APOYO FINAL DE LINEA



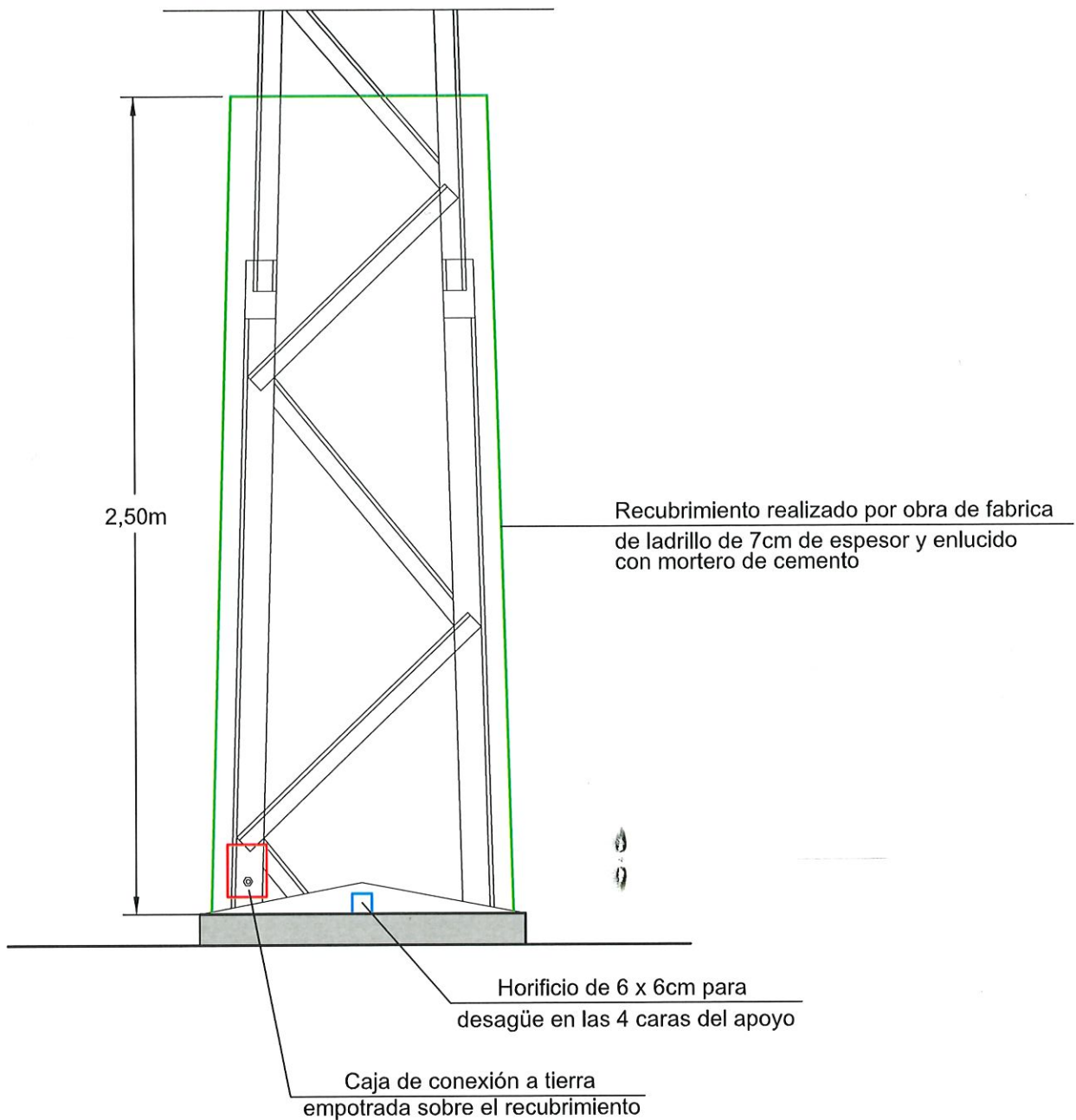
PROYECTOS Y SERVICIOS CONDAL, S.L.
C.I.F. B96/072582
C/ Ferrocarril d' Alcoi nº26 bajo
46702-Gandía (Valencia)
Tel. 96.287.90.54-Fax. 96.295.40.95
E-mail:proyse@proyse.org

El Ingeniero Tco. Industrial Eléctrico:

Fernando Cerdá Boix
Colegiado nº 4271

El presente documento es copia de su original del que es autor el Ingeniero Tco. Industrial D. Fernando Cerdá Boix. Su utilización total o parcial, así como cualquier reproducción ó cesión a terceros, requerirá la previa autorización expresa de su autor, quedando en todo caso prohibida cualquier modificación unilateral del mismo.

www.proyse.org



EXPEDIENTE:
C7335-15

DIBUJADO:
P.C.M.

REVISADO:
J.C.B.

COMPROBADO:
F.C.B.

FECHA:
SEP/15

MODIFICADO:
MAY-16

ESCALA:
1/20

PLANO N°:
6

PROYECTO:

LINEA AEREA TRIFASICA A 20 KV DESDE EL APOYO EXISTENTE DE LA L.A.M.T. L-25 NAVARRES DE LA S.T. ALCUDIA DE CRESPINS HASTA EL CTPI DE CLIENTE "MAS VALLES ALTOS, S.A.T."

TITULAR:

MAS VALLES ALTOS, S.A.T.

TITULO:

DETALLE PROTECCIÓN CONTRA TENSIONES DE CONTACTO EN APOYOS FRECUENTADOS

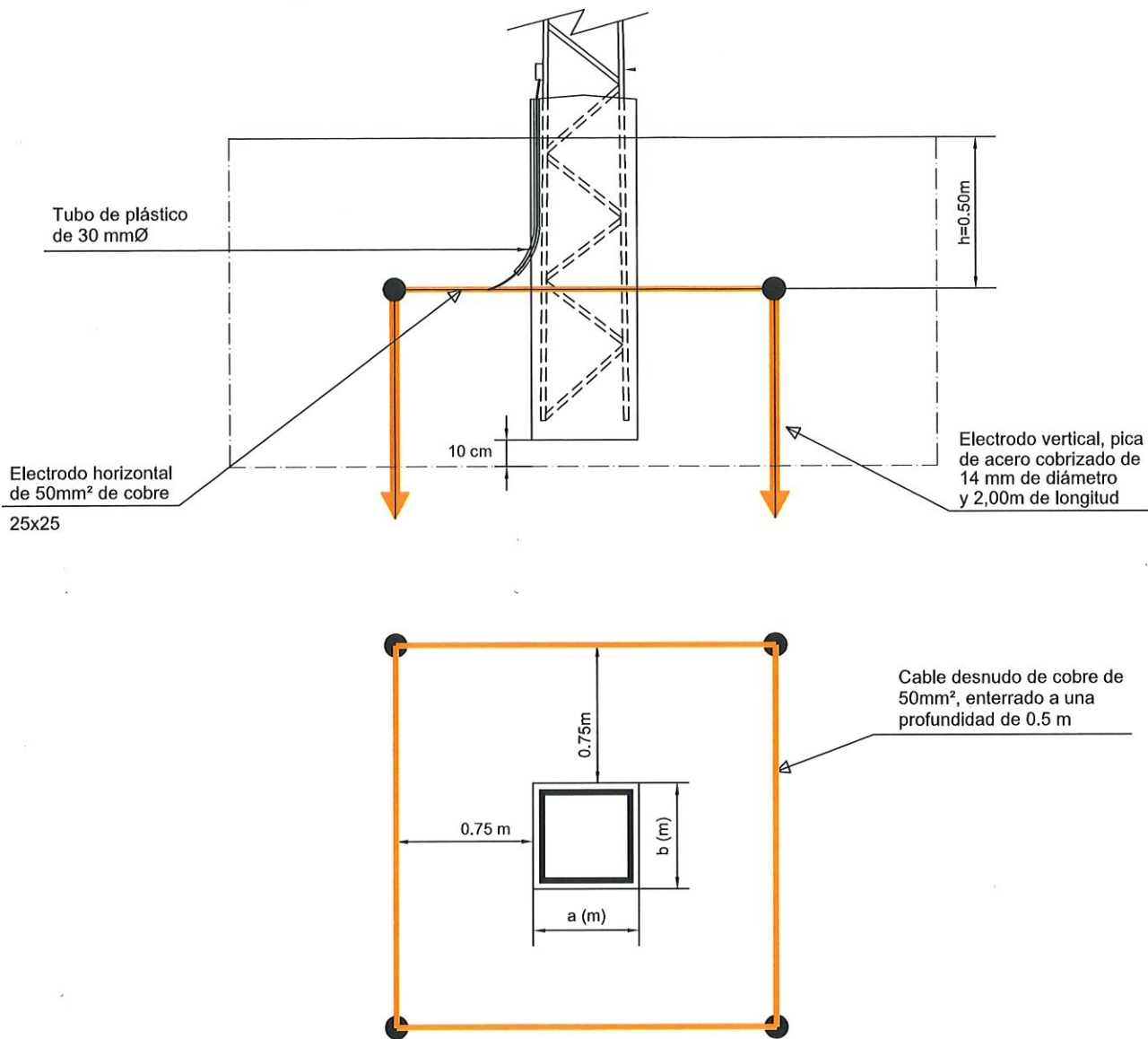


www.proyse.org

Proyectos y servicios CONDAL, S.L.
C.I.F. B96/072582
Avda. Rep. Argentina nº15 entresuelo
46702-Gandía (Valencia)
Tel. 96.287.90.54-Fax. 96.295.40.95
E-mail:proyse@proyse.org

El Ingeniero Tco. Industrial eléctrico:

Fernando Cerdá Boix
Colegiado nº 4271



CONFIGURACION DE PUESTA A TIERRA: UNESA 25-25/5/42

EXPEDIENTE:
C7335-15

DIBUJADO:
P.C.M.

REVISADO:
J.C.B.

COMPROBADO:
F.C.B.

FECHA:
SEP/15

MODIFICADO:
MAY-16

ESCALA:
S/E

PLANO N°:
7

PROYECTO:

LINEA AEREA TRIFASICA A 20 KV DESDE EL APOYO EXISTENTE DE LA L.A.M.T. L-25 NAVARRES DE LA S.T. ALCUDIA DE CRESPINS HASTA EL CTPI DE CLIENTE "MAS VALLES ALTOS, S.A.T."

TITULAR:

MAS VALLES ALTOS, S.A.T.

TITULO:

CONFIGURACIÓN DEL ELECTRODO DE PUESTA A TIERRA PARA APOYOS FRECUENTADOS CON CALZADO



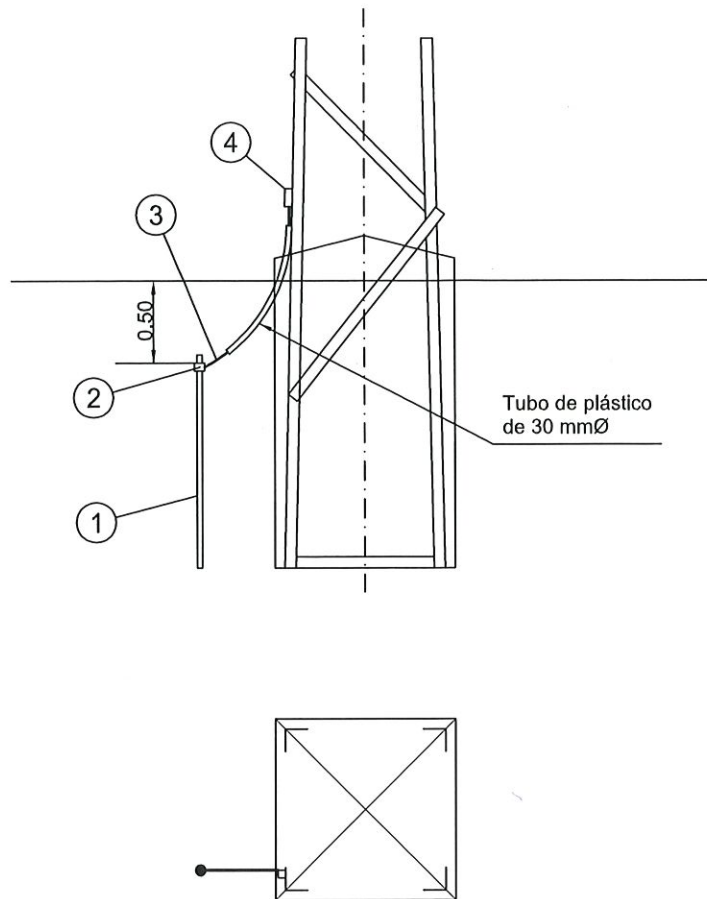
www.proyse.org

Proyectos y servicios CONDAL, S.L.
C.I.F. B96/072582
Avda. Rep. Argentina nº15 entresuelo
46702-Gandía (Valencia)
Tel. 96.287.90.54-Fax. 96.295.40.95
E-mail:proyse@proyse.org

El Ingeniero Tco. Industrial eléctrico:

(Signature)

Fernando Cerdá Boix
Colegiado nº 4271



Marca	Cantidad	Designación	Denominación	Código	Norma
1	1 Und.	PL 14-1500	Pica cilíndrica acero-cobre de 14,6 mm de diámetro y 1,5 m	50 26 164	NI 50.26.01
2	1 Und.	GC-P14,6/C50	Grapa de conexión para pica cilíndrica y cable de 50 Cu	58 26 631	NI 58 26 03
3	2 m	C 50	Cable de cobre de 50 mm ²	54 10 050	NI 54 10 01
4	1 Und.	GCS/16	Grapa de conexión sencilla para cable de Cu	58 26 024	NI 58 26 04

EXPEDIENTE:
C7335-15

DIBUJADO:
P.C.M.

REVISADO:
J.C.B.

COMPROBADO:
F.C.B.

FECHA:
SEP/15

MODIFICADO:
MAY-16

ESCALA:
S/E

PLANO N°:
8

PROYECTO:

LINEA AEREA TRIFASICA A 20 KV DESDE EL APOYO EXISTENTE DE LA L.A.M.T. L-25 NAVARRS DE LA S.T. ALCUDIA DE CRESPIANS HASTA EL CTPI DE CLIENTE "MAS VALLES ALTOS, S.A.T."

TITULAR:

MAS VALLES ALTOS, S.A.T.

TITULO:

PUESTA A TIERRA EN APOYOS. CIMENTACION MONOBLOQUE EN TIERRA APOYOS NO FRECUENTADOS

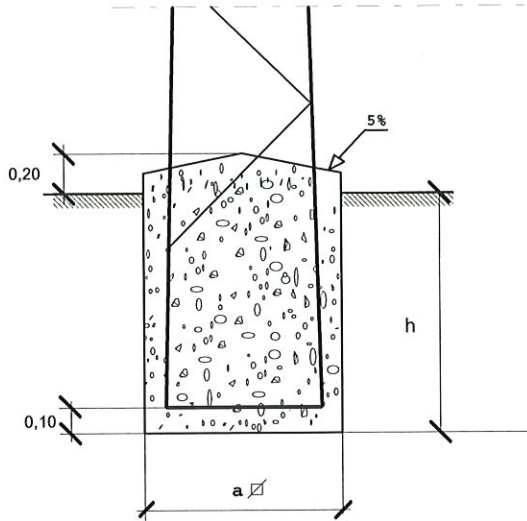


www.proyse.org

Proyectos y servicios CONDAL, S.L.
C.I.F. B96/072582
Avda. Rep. Argentina nº15 entresuelo
46702-Gandía (Valencia)
Tel. 96.287.90.54-Fax. 96.295.40.95
E-mail:proyse@proyse.org

El Ingeniero Tco. Industrial eléctrico:

Fernando Cerdá Boix
Colegiado nº 4271



Cimentaciones para apoyos de perfiles metálicos

APOYO	CIMENTACION			
	Designación Iberdrola	a m	h m	Vol. excav. m ³
C1000- 12E	1,00	1,99	1,99	2,14
C1000- 14E	1,08	2,06	2,41	2,58
C1000- 16E	1,15	2,13	2,82	3,01
C1000- 18E	1,23	2,20	3,33	3,55
C1000- 20E	1,30	2,26	3,82	4,07
C1000- 22E	1,39	2,32	4,47	4,76
C2000- 12E	1,00	2,30	2,30	2,44
C2000- 14E	1,08	2,37	2,76	2,93
C2000- 16E	1,15	2,43	3,22	3,41
C2000- 18E	1,24	2,48	3,82	4,04
C2000- 20E	1,31	2,54	4,36	4,61
C2000- 22E	1,39	2,59	5,01	5,30
C3000- 12E	1,00	2,51	2,51	2,66
C3000- 14E	1,09	2,58	3,06	3,23
C3000- 16E	1,16	2,64	3,56	3,75
C3000- 18E	1,25	2,69	4,21	4,44
C3000- 20E	1,32	2,75	4,79	5,05
C3000- 22E	1,41	2,79	5,55	5,85

APOYO	CIMENTACION			
	Designación Iberdrola	a m	h m	Vol. excav. m ³
C4500- 12E	1,01	2,75	2,81	2,96
C4500- 14E	1,10	2,82	3,41	3,59
C4500- 16E	1,17	2,89	3,96	4,15
C4500- 18E	1,26	2,94	4,66	4,89
C4500- 20E	1,33	2,99	5,30	5,56
C4500- 22E	1,43	3,03	6,20	6,50
C7000- 12E	1,35	2,84	5,18	5,45
C7000- 14E	1,53	2,87	6,73	7,08
C7000- 16E	1,69	2,91	8,32	8,75
C7000- 18E	1,88	2,93	10,35	10,89
C7000- 20E	2,04	2,96	12,32	12,96
C7000- 22E	2,22	2,98	14,68	15,44
C7000- 24E	2,38	3,00	17,01	17,89
C7000- 26E	2,56	3,02	19,79	20,82
C9000- 12E	1,35	3,02	5,50	5,77
C9000- 14E	1,53	3,06	7,15	7,50
C9000- 16E	1,69	3,09	8,83	9,26
C9000- 18E	1,88	3,11	10,99	11,53
C9000- 20E	2,04	3,14	13,07	13,71
C9000- 22E	2,22	3,16	15,56	16,32
C9000- 24E	2,38	3,18	18,04	18,92
C9000- 26E	2,56	3,20	20,97	22,00

EXPEDIENTE:
C7335-15

DIBUJADO:
P.C.M.

REVISADO:
J.C.B.

COMPROBADO:
F.C.B.

FECHA:
SEP/15

MODIFICADO:
MAY-16

ESCALA:
S/E

PLANO N°:
9

PROYECTO:

LINEA AEREA TRIFASICA A 20 KV DESDE EL APOYO EXISTENTE DE LA L.A.M.T. L-25 NAVARRES DE LA S.T. ALCUDIA DE CRESPINS HASTA EL CTPI DE CLIENTE "MAS VALLES ALTOS, S.A.T."

TITULAR:

MAS VALLES ALTOS, S.A.T.

TITULO:

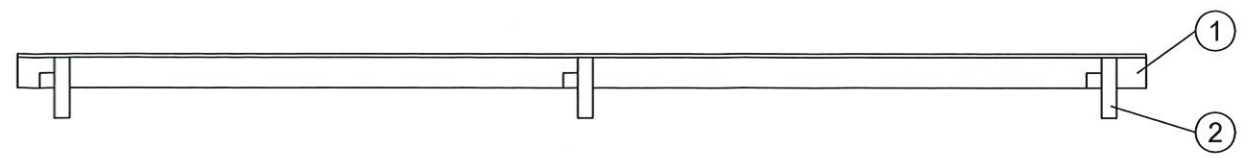
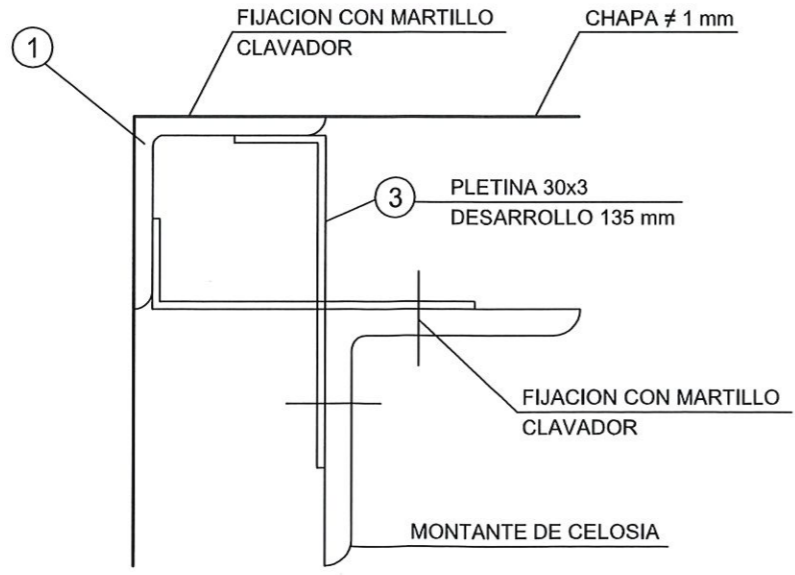
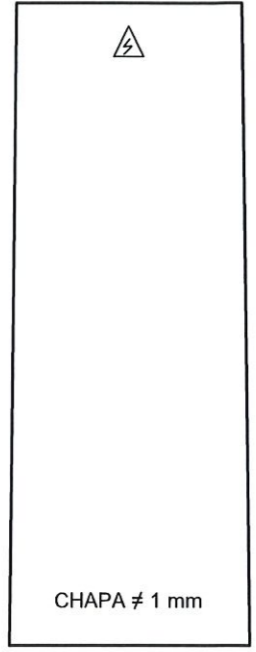
DETALLE CIMENTACION DE APOYO



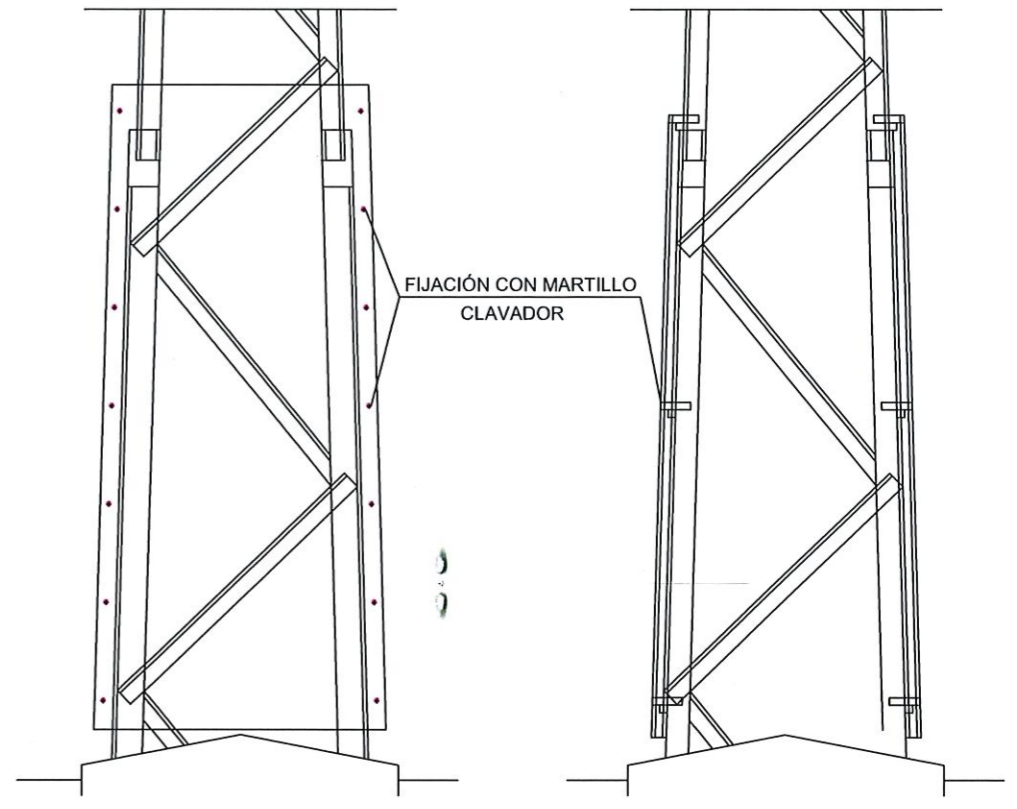
Proyectos y servicios CONDAL, S.L.
C.I.F. B96/072582
Avda. Rep. Argentina nº15 entresuelo
46702-Gandía (Valencia)
Tel. 96.287.90.54-Fax. 96.295.40.95
E-mail: proyse@proyse.org



El Ingeniero Tco. Industrial eléctrico:

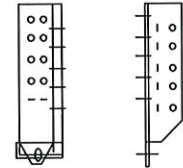
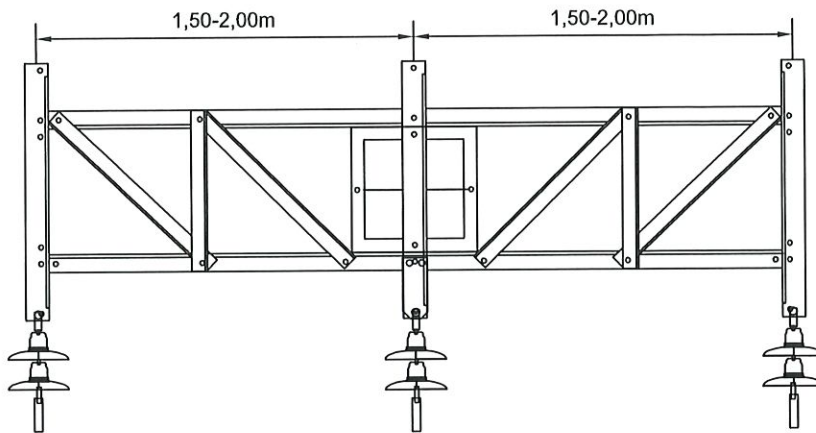
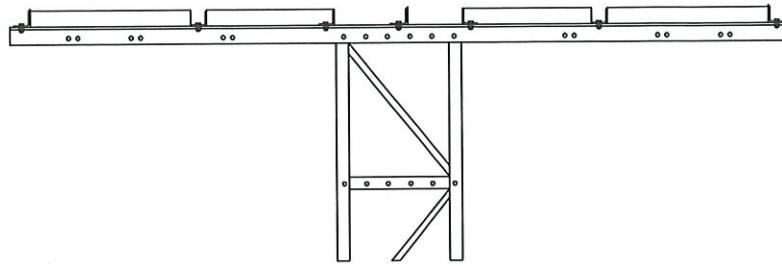
Fernando Cerdá Boix
Colegiado nº 4271



ESCALA 1/20



EXPEDIENTE: C7335-15	PROYECTO: LINEA AEREA TRIFASICA A 20 KV DESDE EL APOYO EXISTENTE DE LA L.A.M.T. L-25 NAVARRES DE LA S.T. ALCUDIA DE CRESPINS HASTA EL CTPI DE CLIENTE "MAS VALLES ALTOS, S.A.T."		PROYSE PROYECTOS Y SERVICIOS DE INGENIERIA Proyectos y servicios CONDAL, S.L. C.I.F. B96/072582 Avda. Rep. Argentina nº15 entresuelo 46702-Gandía (Valencia) Tel. 96.287.90.54-Fax. 96.295.40.95 E-mail:proyse@proyse.org	www.proyse.org
DIBUJADO: P.C.M.	TITULAR: MAS VALLES ALTOS, S.A.T.			
REVISADO: J.C.B.	TITULO: DETALLE CHAPA ANTIESCALO	El Ingeniero Tco. Industrial eléctrico:  Fernando Cerdá Boix Colegiado nº 4271		
COMPROBADO: F.C.B.	FECHA: SEP/15	El presente documento es copia de su original del que es autor el Ingeniero Tco. Industrial D. Fernando Cerdá Boix. Su utilización total o parcial, así como cualquier reproducción ó cesión a terceros, requerirá la previa autorización expresa de su autor, quedando en todo caso prohibida cualquier modificación unilateral del mismo.		
MODIFICADO: MAY-16	ESCALA: S/E			
PLANO N°: 10				



Cartela para cadenas verticales

Crucetas rectas para apoyos de perfiles metálicos

Designación	Casos de carga	Carga de trabajo más sobrecarga daN			Coeficiente de seguridad	Carga limite especificada			Duración s
		V	L	F		Carga de ensayo daN			
						V	L	F	
RC1-10-S a RC1-20S	A	450	--	1500	1,5	675		2250	60
	B	450	1500	--		675	2250		
RC2-10-S a RC2-20S	A	650	--	1500		975		2250	
	B	650	1500	--		975	2250		

EXPEDIENTE:
C7335-15

DIBUJADO:
P.C.M.

REVISADO:
J.C.B.

COMPROBADO:
F.C.B.

FECHA:
SEP/15

MODIFICADO:
MAY-16

ESCALA:
S/E

PLANO N°:
11

PROYECTO:

LINEA AEREA TRIFASICA A 20 KV DESDE EL APOYO EXISTENTE DE LA L.A.M.T. L-25 NAVARRES DE LA S.T. ALCUDIA DE CRESPINS HASTA EL CTPI DE CLIENTE "MAS VALLES ALTOS, S.A.T."

TITULAR:

MAS VALLES ALTOS, S.A.T.

TITULO:

DETALLE CRUCETAS RECTAS PARA APOYOS DE PERFILES METÁLICOS RC



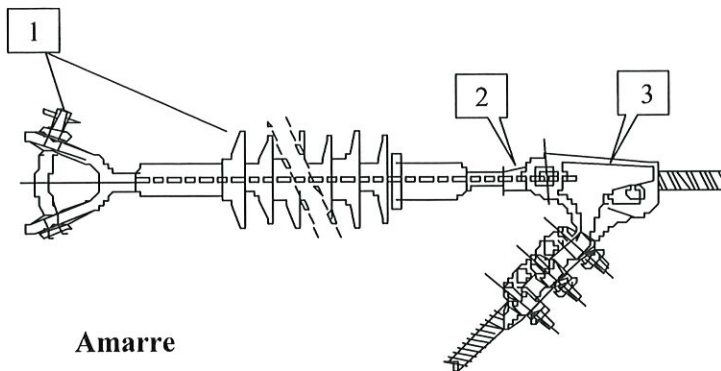
www.proyse.org

Proyectos y servicios CONDAL, S.L.

C.I.F. B96/072582
Avda. Rep. Argentina nº15 entresuelo
46702-Gandía (Valencia)
Tel. 96.287.90.54-Fax. 96.295.40.95
E-mail:proyse@proyse.org

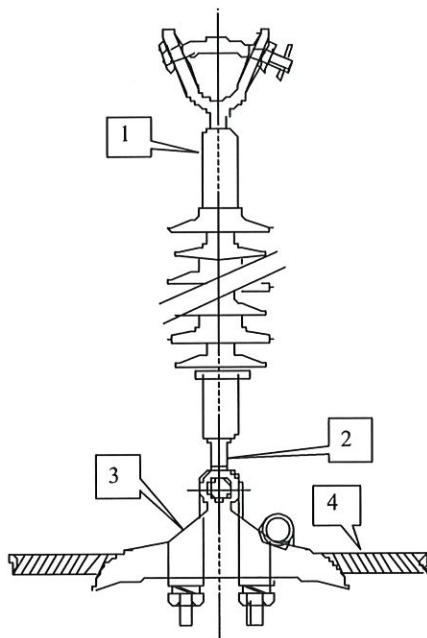
El Ingeniero Tco. Industrial eléctrico:

Fernando Cerdá Boix
Colegiado nº 4271



Amarre

Marca	Denominación
1	Aislador composite U70 YB 20
2	Alojamiento de rótula protec. R16/17P
3	Grapa de amarre GA



Suspensión normal

Marca	Denominación
1	Aislador composite U70 YB 20
2	Alojamiento de rótula R16/17
3	Grapa de suspensión GS -1

Suspensión reforzada

Marca	Denominación
3	Grapa de suspensión GS -2
4	Varillas deprotección VPP -56

EXPEDIENTE:
C7335-15

DIBUJADO:
P.C.M.

REVISADO:
J.C.B.

COMPROBADO:
F.C.B.

FECHA:
SEP/15

MODIFICADO:
MAY-16

ESCALA:
S/E

PLANO N°:
12

PROYECTO:

LINEA AEREA TRIFASICA A 20 KV DESDE EL APOYO EXISTENTE DE LA L.A.M.T. L-25 NAVARRS DE LA S.T. ALCUDIA DE CRESPINS HASTA EL CTPI DE CLIENTE "MAS VALLES ALTOS, S.A.T."

TITULAR:

MAS VALLES ALTOS, S.A.T.

TITULO:

DETALLE FORMACION DE CADENAS
Nivel de polución medio (II)

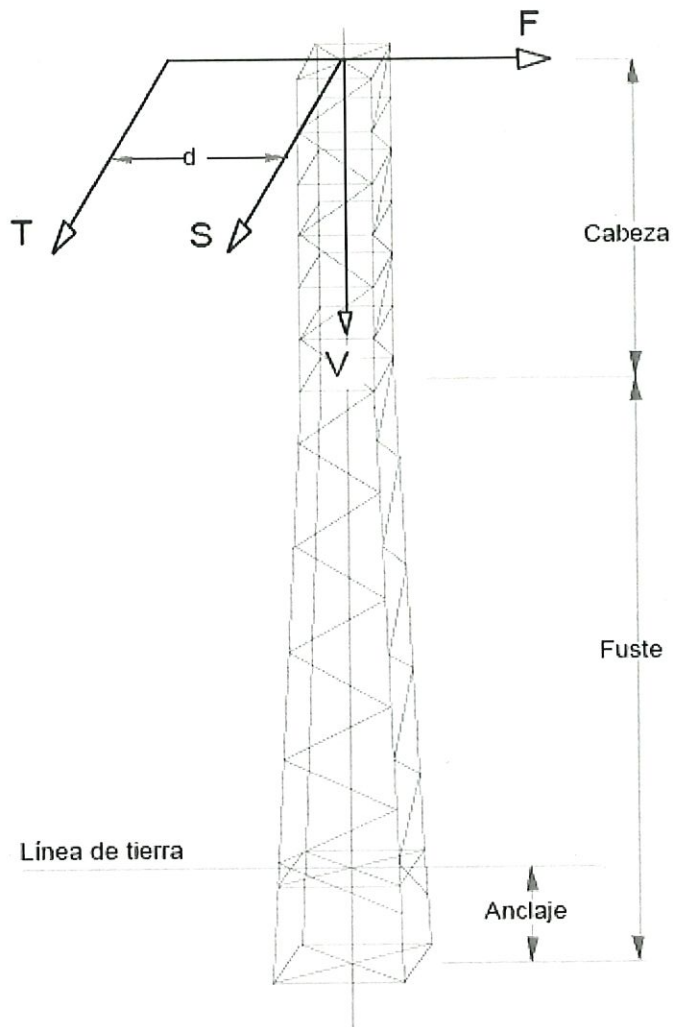


www.proyse.org

Proyectos y servicios CONDAL, S.L.
C.I.F. B96/072582
Avda. Rep. Argentina nº15 entresuelo
46702-Gandía (Valencia)
Tel. 96.287.90.54-Fax. 96.295.40.95
E-mail:proyse@proyse.org

El Ingeniero Tco. Industrial eléctrico:

Fernando Cerdá Boix
Colegiado nº 4271



Esfuerzos y coeficientes de seguridad

Nominal		Secundario		Torsión			Esfuerzos verticales, V simultáneos con el nominal, con el secundario o con el de torsión daN
Esfuerzo F daN	Coefficiente de seguridad	Esfuerzo S daN	Coefficiente de seguridad	Esfuerzo T daN	Distancia d m	Coefficiente de seguridad	
500	1,5	500	1,5	500	1,5	1,2	600
1000		1000		700			600
2000		2000		1400			600
3000		3000		1400			800
4500		4500		1400			800
7000		7000		2500			1200
9000		9000		2500			1200

EXPEDIENTE:
C7335-15

DIBUJADO:
P.C.M.

REVISADO:
J.C.B.

COMPROBADO:
F.C.B.

FECHA:
SEP/15

MODIFICADO:
MAY-16

ESCALA:
S/E

PLANO N°:
13

PROYECTO:

LINEA AEREA TRIFASICA A 20 KV DESDE EL APOYO EXISTENTE DE LA L.A.M.T. L-25 NAVARRES DE LA S.T. ALCUDIA DE CRESPINS HASTA EL CTPI DE CLIENTE "MAS VALLES ALTOS, S.A.T."

TITULAR:

MAS VALLES ALTOS, S.A.T.

TITULO:

DETALLE APOYOS PARA PERFILES METALICOS



www.proyse.org

Proyectos y servicios CONDAL, S.L.
C.I.F. B96/072582
Avda. Rep. Argentina n°15 entresuelo
46702-Gandía (Valencia)
Tel. 96.287.90.54-Fax. 96.295.40.95
E-mail:proyse@proyse.org

El Ingeniero Tco. Industrial eléctrico:

Fernando Cerdá Boix
Colegiado n° 4271