

# PAPER BAG

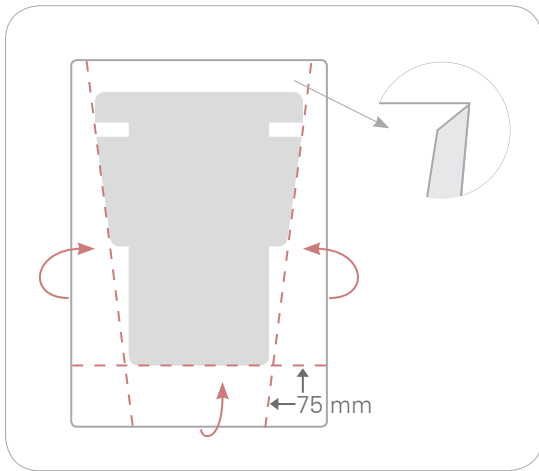
Aprovecha el periódico.

Con este manual podrás convertir periódicos en bolsas resistentes y originales, en unos pocos minutos.

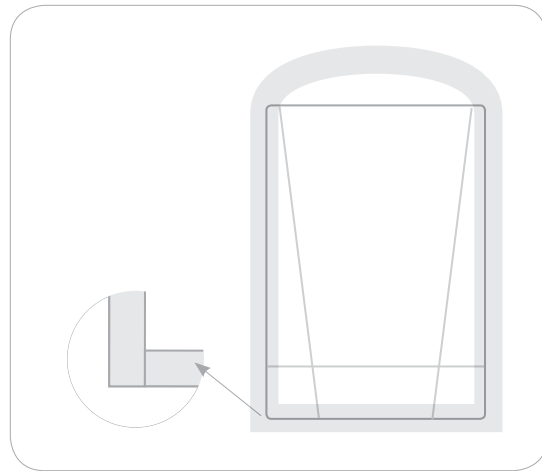
## MATERIALES NECESARIOS:

- Varias hojas de periódico.  
Dependiendo de la resistencia.
- Celo. De 5 cm. ancho, mínimo.
- Plantilla. Descargala.

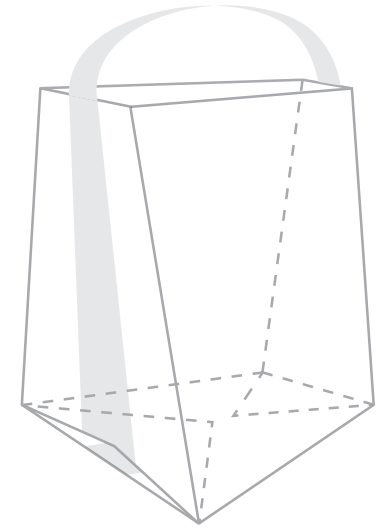
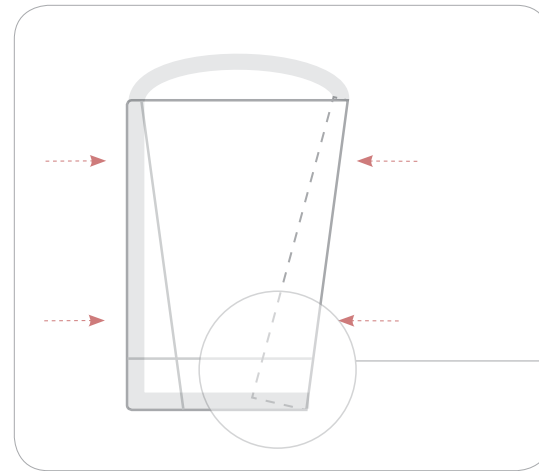
### 1. Doblar por ambas caras



### 2. Pegar alrededor



### 3. Meter puntas



### 4. Base

Esta fase es opcional. Si deseas una mayor resistencia puedes ponerle una base. Utiliza cualquier cartón que vayas a tirar. Córtalo a 12 x12 cm.

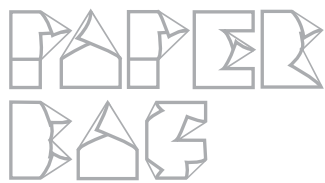
### 5. Plantilla

Si estas deseando empezar a crear tu propia bolsa solo te queda descárgate la plantilla [AQUI](http://soypaperbag.blogspot.com/). <http://soypaperbag.blogspot.com/>



Colabora: **EASD** | Escola d'Art i Superior de Disseny de València

Autor: **Jose A. Estela**



**PLANTILLA Y CAJA PARA CDS**

Una vez hayas imprimido la plantilla no la tires.

Si la pliegas por las líneas discontinuas y recortas por la línea continua, conseguirás una caja útil para guardar CDs.

*-Usa papel reciclado o usado.*

*-No imprimas a alta calidad.*

*-Imprime solo con negro.*



**EASD**

Escola d'Art i Superior  
de Disseny de València

Autor:  
**Jose A. Estela**

Web:  
**soypaperbag**